

**Паспорт**



**HL 71.1**

**Назначение:**

Трап предназначен для отвода в канализацию с уровня пола сточных вод с большим количеством механических включений.

**Описание:**

Трап для внутренних помещений с вертикальным выпуском DN110 и дополнительным входом DN50 (DN75), с корпусом и решеткой из ABS, с лючком-прочисткой и грязесборником для предотвращения попадания в канализацию посторонних предметов, с сифоном высотой 60мм.

**Комплектация:**

1. Решетка 155x225 мм из ABS.
2. Грязесборник с ручкой (ведерко).
3. Корпус трапа из ABS с горизонтальным выпуском DN110.

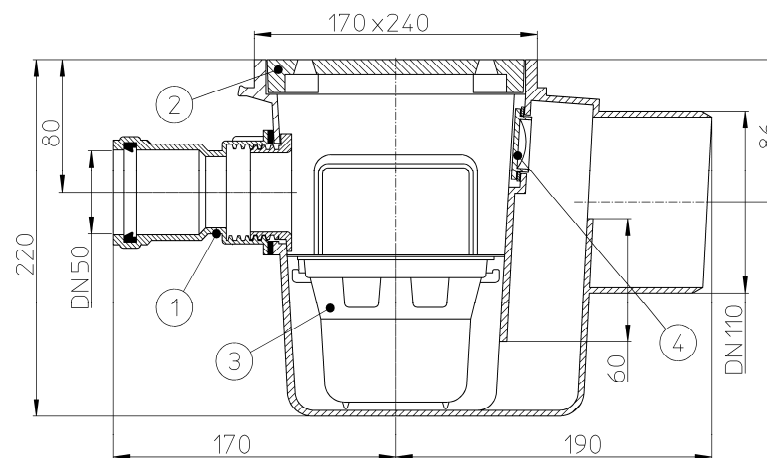
**Технические характеристики:**

Артикул	Присоединительные размеры	Пропускная способность	Вес
HL71.1/50	DN110	2,3 л/с	1430 г
HL71.1/7	DN110	2,3 л/с	1660 г

Максимальная разрешенная нагрузка	до 300 кг.
Температура отводимой жидкости	до 85°C(*)
Срок службы	не менее 50 лет

(\*) Трап HL 71.1 позволяет отводить в канализацию стоки с температурой до 100°C, при условии, что её воздействие имеет кратковременный характер (100-200 литров жидкости). Повышение температуры сливаемой жидкости до 100°C не влияет на пропускную способность трапа и его работоспособность, так как корпус трапа

выполнен из полипропилена (рабочая температура которого не должна превышать 100°C). В этом случае снижается только максимально допустимая нагрузка на трап (так как корпус трапа исполняет роль несущего силового элемента), она не должна превышать 150 кг.

**HL71.1****Особенности монтажа:**

1. Выпускной и впускной патрубки трапа HL71.1 предназначен для соединения с любой канализационной раструбной трубой из ПВХ или ПП (REHAU, WAVIN и т.д.). Если дляливневой канализации применяются стальная или чугунная безраструбная труба (SML), необходимо использовать переходник с ПП/ПВХ на Чугун/Сталь.
2. Если нагрузка на трап превышает 300 кг, используется трап с чугунной решеткой HL71.1G, выдерживающий нагрузку до 1,5 т.
2. В корпусе есть лючок-прочистка, которая позволяет, при необходимости, прочищать трубопровод после трапа.