

SitaEasy | SitaEasy Plus | SitaEasy Go Паспорт



- Для основного и аварийного водоотвода
- С сваренным соединительным фартуком на выбор
- С угловым или прямым фиксированным фланцем
- С присоединительной трубой из пластика или нержавеющей стали
- Теперь поставляется и с гибкой пароизоляционной платой

Применение — Для отвода дождевой воды с плоских и пологих, эксплуатируемых и неэксплуатируемых кровель

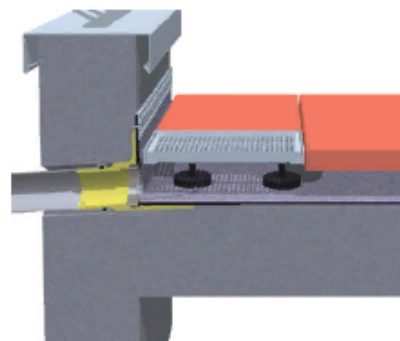
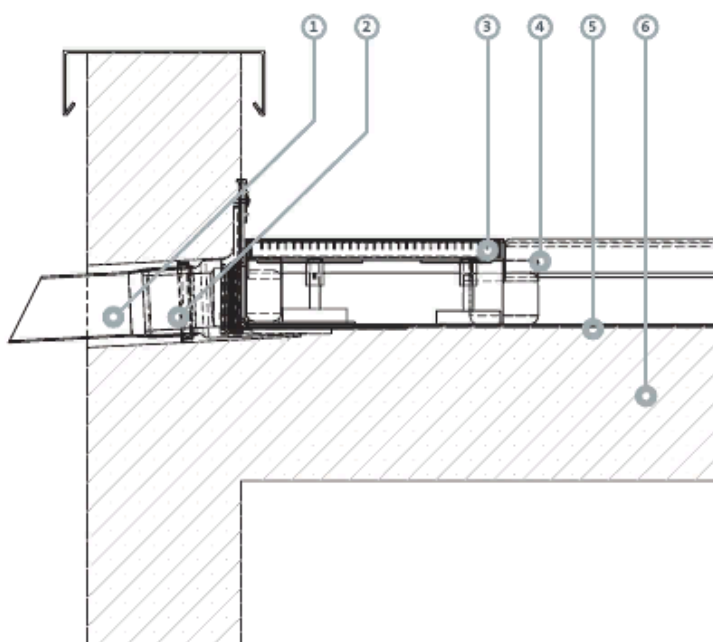
Материал — Полиуретан

Цвет — Жёлтый

Поверхность — Гладкая

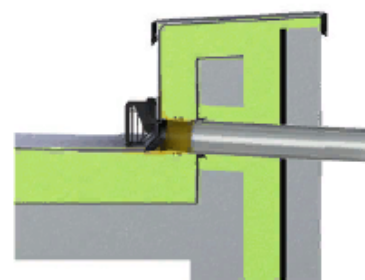
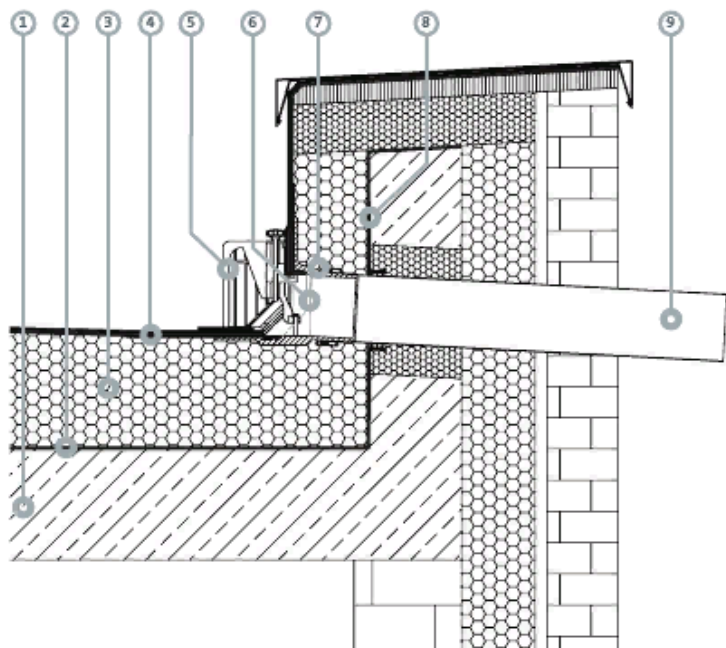
Свойства — Устойчива к обычным воздействиям окружающей среды
Высокая ударпрочность и сопротивляемость нагрузкам
Жароустойчивая, строительный класс защиты B2
Долговечная
С фиксаторным кольцом

Пример установки А: Парапетная воронка SitaEasy с соединительной трубой SitaEasy и решёткой SitaDrain® Terra на балконе с плиточным покрытием.



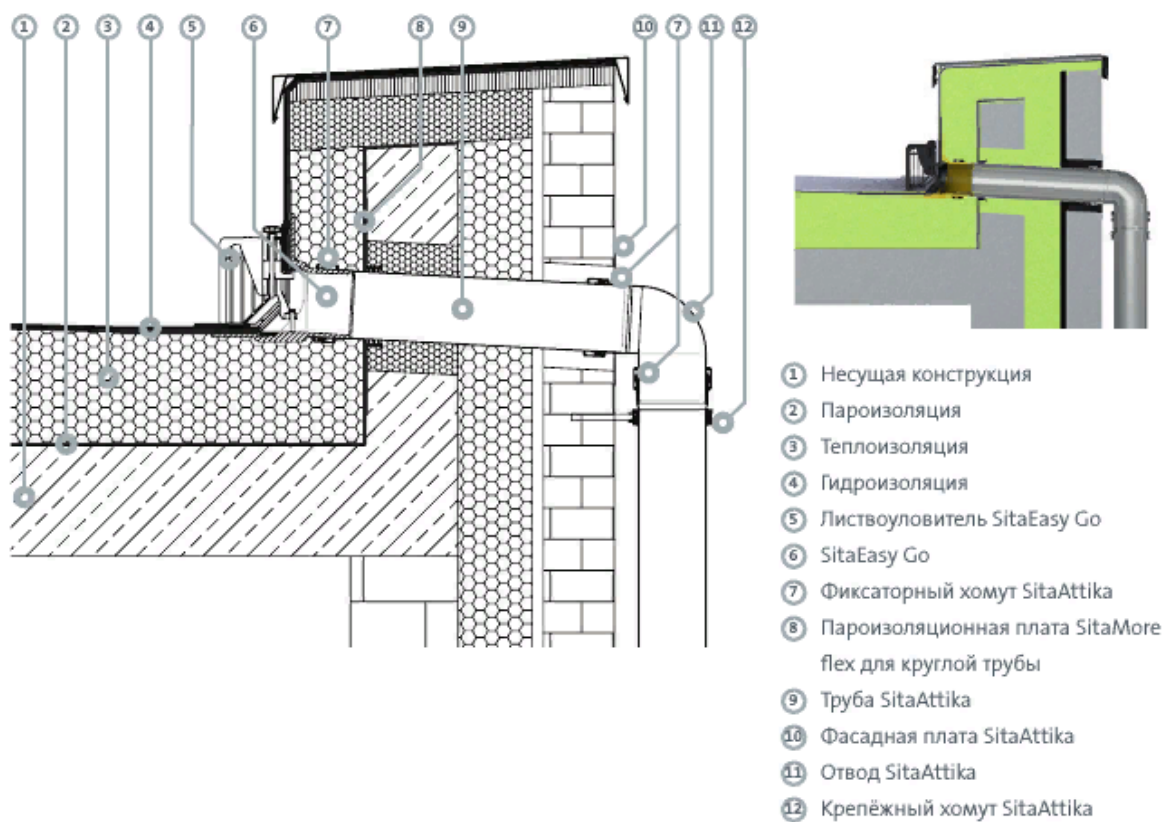
- ① Присоединительная труба SitaEasy
- ② Парапетная воронка SitaEasy
- ③ SitaDrain® Terra, 300 x 300 см, с запрессованными резинометаллическими опорами
- ④ Плиточное покрытие
- ⑤ Гидроизоляция
- ⑥ Несущая конструкция

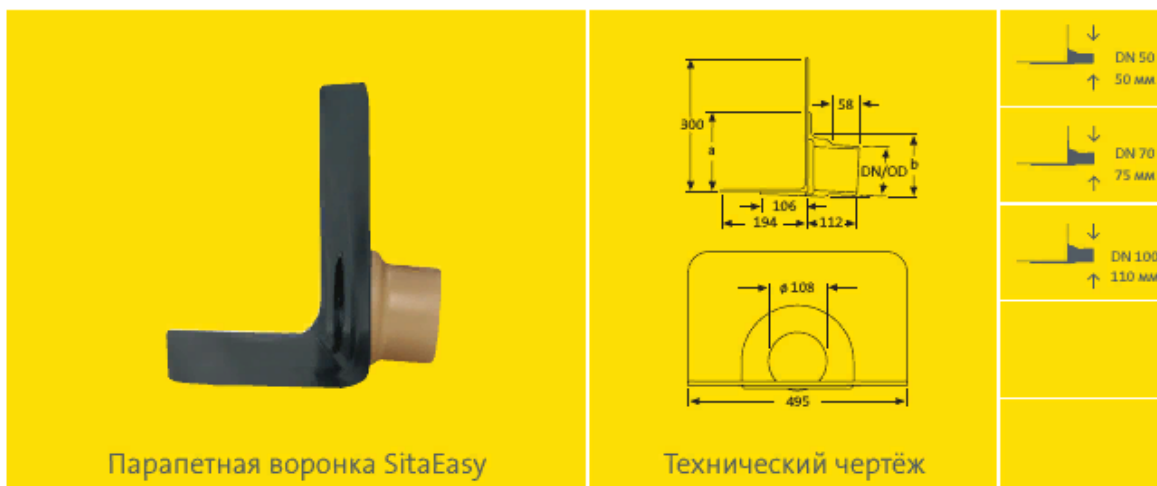
Пример установки В: Парапетная воронка SitaEasy Go в конструкции тёплой кровли со свободным сливом воды.



- ① Несущая конструкция
- ② Пароизоляция
- ③ Теплоизоляция
- ④ Гидроизоляция
- ⑤ Листоуловитель SitaEasy Go
- ⑥ SitaEasy Go
- ⑦ Фиксаторный хомут SitaAttika
- ⑧ Пароизоляционная плата SitaMore flex для круглой трубы
- ⑨ Труба SitaAttika

Пример установки С: Паралетная воронка SitaEasy Go в конструкции тёплой кровли с подсоединённым стояком.





Парапетная воронка SitaEasy

Технический чертёж

Размеры и артикулы

| Размеры | | a | b | Артикул |
|---------|--------|------|------|----------|
| DN | DN/OD* | (мм) | (мм) | |
| 50 | 50 | 142 | 107 | 18 30 xx |
| 70 | 75 | 142 | 107 | 18 32 xx |
| 100 | 110 | 180 | 147 | 18 34 xx |

*DN/OD = наружный диаметр (мм)

xx = последняя цифра для желаемого соединительного фартука, см. стр. 57

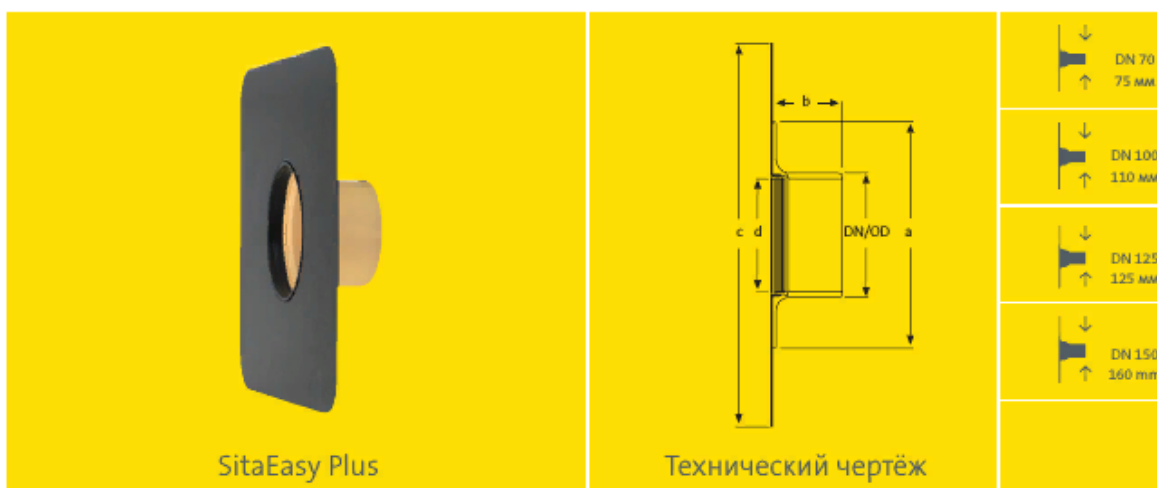
Расход воды по DIN EN 1253, л/с

| DN | Исполн. | Высота подпора воды (мм) | | | | | | | | | | |
|-----|------------|--------------------------|-----|-----|-----|-----|-----|-----|-----|-----|-----|-----|
| | | 20 | 30 | 35 | 40 | 45 | 50 | 60 | 70 | 80 | 90 | 100 |
| 50 | своб. сток | 0,2 | 0,4 | 0,5 | 0,6 | 0,8 | 0,8 | 0,9 | — | — | — | — |
| 50 | на стояк | 0,2 | 0,4 | 0,5 | 0,6 | 0,8 | 0,8 | 0,9 | — | — | — | — |
| 70 | своб. сток | 0,3 | 0,5 | 0,6 | 0,8 | 1,0 | 1,1 | 1,4 | 1,7 | 2,0 | — | — |
| 70 | на стояк | 0,3 | 0,5 | 0,6 | 0,8 | 1,0 | 1,1 | 1,4 | 1,7 | 2,0 | — | — |
| 100 | своб. сток | 0,4 | 0,7 | 0,8 | 1,0 | 1,2 | 1,4 | 1,9 | 2,4 | 2,9 | 3,6 | 4,3 |
| 100 | на стояк | 0,4 | 0,7 | 0,8 | 1,0 | 1,2 | 1,4 | 1,9 | 2,4 | 2,9 | 3,6 | 4,3 |

Материал: полиуретан

Описание изделия

Парапетная воронка SitaEasy, из полиуретана, доступные размеры: DN 50, DN 70 и DN 100. Для непосредственного соединения с трубами с помощью фиксаторной муфты, с большим сваренным соединительным фартуком на выбор (495 x 495 мм). С фиксаторным кольцом для дополнительной фиксации соединительного фартука и крепления листоуловителя; доставка и квалифицированный монтаж.



SitaEasy Plus

Технический чертёж

Размеры и артикулы

| Размеры | | a | b | c | d | Артикул |
|---------|--------|-------|------|-------|-------|----------|
| DN | DN/OD* | (мм) | (мм) | (мм) | (мм) | |
| 70 | 75 | ∅ 177 | 75 | □ 300 | ∅ 65 | 18 02 xx |
| 100 | 110 | ∅ 260 | 105 | □ 495 | ∅ 108 | 18 04 xx |
| 125 | 125 | ∅ 260 | 105 | □ 495 | ∅ 108 | 18 06 xx |
| 150 | 160 | ∅ 293 | 115 | □ 495 | ∅ 146 | 18 08 xx |

*DN/OD = наружный диаметр (мм)

xx = последняя цифра для желаемого соединительного фартука, см. стр. 45

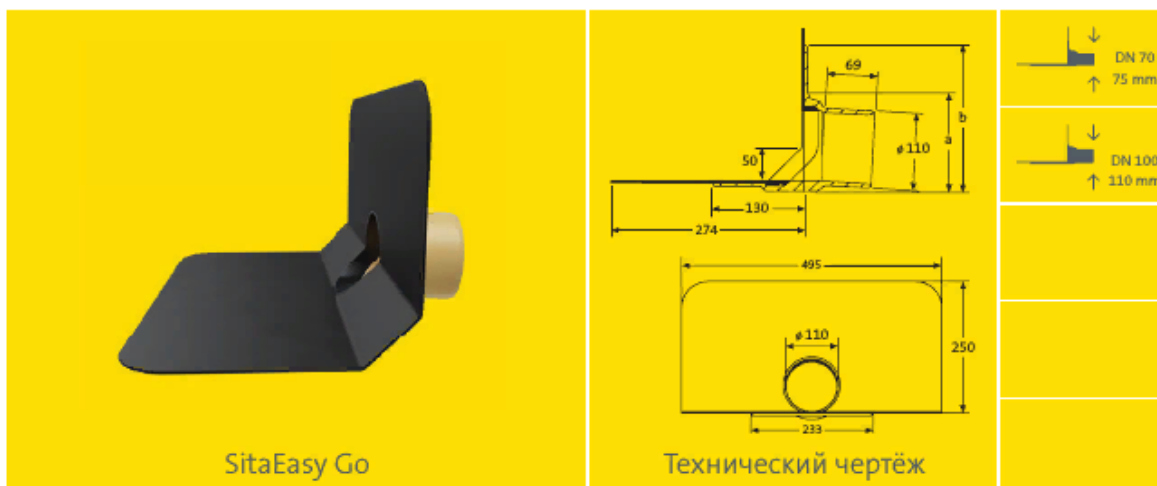
Расход воды по DIN EN 1253, л/с

| Размеры | Высота подпора воды (мм) | | | | | | | | | | | | | | | | | | | |
|---------|--------------------------|-----|-----|-----|-----|-----|-----|-----|-----|-----|-----|-----|-----|-----|-----|-----|-----|-----|-----|-----|
| | 5 | 10 | 15 | 20 | 25 | 30 | 35 | 40 | 45 | 50 | 55 | 60 | 65 | 70 | 75 | 80 | 85 | 90 | 95 | 100 |
| 70/75 | - | - | 0,1 | 0,2 | 0,3 | 0,4 | 0,5 | 0,6 | 0,8 | 1,0 | 1,2 | 1,3 | 1,5 | 1,8 | 2,0 | 2,2 | 2,3 | 2,5 | 2,7 | 2,8 |
| 100/110 | - | - | 0,3 | 0,4 | 0,5 | 0,7 | 0,8 | 1,0 | 1,3 | 1,6 | 1,9 | 2,2 | 2,4 | 2,8 | 3,2 | 3,5 | 4,0 | 4,4 | 4,9 | 5,4 |
| 125/125 | - | - | 0,2 | 0,3 | 0,4 | 0,5 | 0,6 | 0,8 | 1,0 | 1,3 | 1,6 | 1,9 | 2,2 | 2,5 | 2,8 | 3,0 | 4,0 | 4,0 | 4,5 | 5,0 |
| 150/160 | - | 0,2 | 0,3 | 0,4 | 0,6 | 0,8 | 1,0 | 1,3 | 1,5 | 1,8 | 2,1 | 2,6 | 3,0 | 3,5 | 4,0 | 4,5 | 5,0 | 5,6 | 6,1 | 7,0 |

Материал: полиуретан

Описание изделия

Параллельная воронка SitaEasy Plus, из полиуретана, доступные размеры: DN 70, DN 100, DN 125 и DN 150, с прямым фиксированным фланцем. Для непосредственного соединения с трубами с помощью фиксаторной муфты, с большим вваренным соединительным фартуком на выбор. С фиксаторным кольцом для дополнительной фиксации соединительного фартука и крепления листоуловителя; доставка и квалифицированный монтаж.



SitaEasy Go

Технический чертёж

Размеры и артикулы

| Размеры | | a | b | Артикул |
|---------|--------|------|------|----------|
| DN | DN/OD* | (мм) | (мм) | |
| 70 | 75 | 140 | 208 | 18 36 00 |
| 100 | 110 | 140 | 208 | 18 38 00 |

*DN/OD = наружный диаметр (мм)

Расход воды по DIN EN 1253, л/с

| DN | Исполн. | Высота подпора воды (мм) | | | | | | | | | | |
|-----|-----------------|--------------------------|-----|-----|-----|-----|-----|-----|-----|-----|-----|-----|
| | | 30 | 35 | 40 | 45 | 50 | 55 | 60 | 70 | 80 | 90 | 110 |
| 70 | своб. сток | 0,5 | 0,7 | 0,8 | 1,0 | 1,2 | 1,4 | 1,5 | 1,9 | 2,1 | 2,4 | 3,0 |
| 70 | на стояк 2 м | 0,5 | 0,7 | 0,8 | 1,0 | 1,2 | 1,4 | 1,5 | 1,9 | 2,3 | 3,0 | 3,7 |
| 70 | на стояк 4 м | 0,5 | 0,7 | 0,8 | 1,0 | 1,2 | 1,4 | 1,5 | 2,0 | 2,7 | 4,0 | 8,0 |
| 100 | своб. сток | 0,5 | 0,7 | 1,0 | 1,0 | 1,3 | 1,5 | 1,8 | 2,3 | 2,8 | 3,5 | 5,0 |
| 100 | an Fallrohr 2 м | 0,5 | 0,7 | 1,0 | 1,3 | 1,5 | 1,8 | 2,0 | 2,5 | 3,0 | 3,7 | 6,0 |
| 100 | an Fallrohr 4 м | 0,5 | 0,7 | 1,0 | 1,3 | 1,5 | 1,8 | 2,0 | 2,5 | 3,0 | 3,7 | 6,0 |

Материал: полиуретан

Описание изделия

Паралетная воронка SitaEasy Go, из полиуретана, DN 70, DN 100. С прочно сваренным соединительным фартуком из битума (500 x 500 мм) и под углом загнутым фланцем корпуса воронки с клинообразованием под 45° для приварки битумной гидроизоляции, с фиксаторным кольцом для надёжности крепления соединительного фартука и для крепления листоуловителя. Доставка и квалифицированный монтаж.



Размеры и артикулы

| DN | Трубы (мм) | a (мм) | b (мм) | c (мм) | d (мм) | Артикул |
|-----|---------------|-----------|-----------|-----------|-----------|----------|
| 50 | ø 50 – ø 58 | ø 76 | ø 62 | ø 44 | 27 | 18 50 90 |
| 70 | ø 72 – ø 83 | ø 105 | ø 91 | ø 67 | 27 | 18 70 90 |
| 100 | ø 102 – ø 116 | ø 136 | ø 122 | ø 96 | 27 | 18 00 90 |
| 125 | ø 125 – ø 140 | ø 159 | ø 145 | ø 119 | 28 | 18 12 90 |
| 150 | ø 160 – ø 175 | ø 195 | ø 181 | ø 153 | 28 | 18 60 90 |

Описание изделия

Пароизоляционная плата SitaMore flex для трубы круглого сечения, из EPDM, с клеевым фланцем для гибкого паронепроницаемого соединения с пароизоляцией, с интегрированной многокромочной уплотнительной зоной для паронепроницаемого соединения с SitaEasy, SitaEasy Plus и обычными трубами круглого сечения размеров DN 50, 70/80, 100, 125 и 150; доставка и квалифицированный монтаж.



Листоуловитель SitaEasy



Технический чертёж

Описание изделия

Листоуловитель SitaEasy, из полиамида. Для установки в фиксирующем кольце. Доставка и квалифицированный монтаж.

Размеры и артикулы

| Для диаметров | Артикул |
|------------------|----------|
| DN 50 70 100 | 18 90 70 |



Листоуловитель SitaEasy Go



Технический чертёж

Описание изделия

Листоуловитель SitaEasy Go, из полиамида. Для установки в паралетной воронки SitaEasy Go. Доставка и квалифицированный монтаж.

Размеры и артикулы

| Для диаметров | Артикул |
|---------------|----------|
| DN 70 100 | 18 90 71 |

SitaEasy | SitaEasy Plus | SitaEasy Go



Фасадная плата SitaAttika



Технический чертёж

Описание изделия

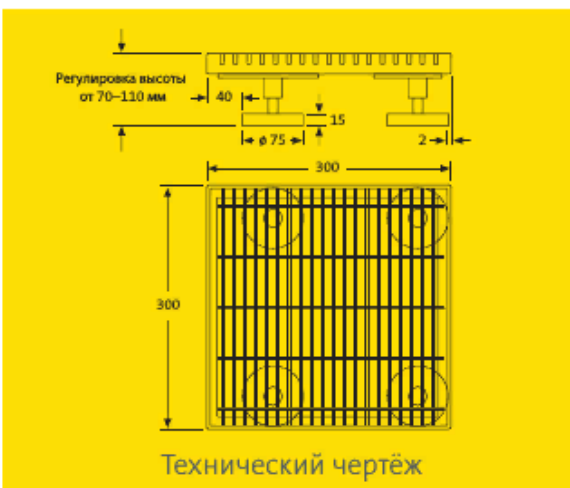
Фасадная плата SitaAttika, из нержавеющей стали, номер материала: 1.4301, для закрытия проёма в parapетной или фасадной стене, размеры от DN 50 до DN 150, толщина материала 1,5 мм; доставка и квалифицированный монтаж.

Размеры и артикулы

| DN | a (мм) | b (мм) | Артикул |
|-----|-----------|-----------|-----------|
| 50 | 155 | 53 | E18 90 25 |
| 70 | 180 | 78 | E18 90 26 |
| 100 | 215 | 113 | E18 90 27 |
| 125 | 230 | 128 | E18 90 28 |
| 150 | 265 | 163 | E18 90 29 |



Дренажная решётка SitaDrain® Terra



Технический чертёж

Описание изделия

Дренажная решётка SitaDrain® Terra, оцинкованная, со стальной рамой по периметру для крепления сетчатой решётки (размер ячеек 9 x 64 мм), с четырьмя запрессованными резьбовыми втулками M12 из латуни, смещёнными с одной стороны, для установки предварительно смонтированных резинометаллических опор для бесступенчатой регулировки по высоте, размеры 300 x 300 мм; доставка и квалифицированный монтаж.

Размеры и артикулы

| Размеры (мм) | Артикул |
|--------------|----------|
| 300 x 300 | 18 90 62 |